



ミニトンフィニッシャー **MT-2**

- ミニサイズながら大型機に負けない仕上がり
- 運転時の音が気にならない低騒音設計
- 最適処理点数 200/時 (最大処理 350点)



実用新案2件

国内最少サイズで高性能

新時代対応のトンネルフィニッシャー

ミニトン フィニッシャー MT-2

実用新案2件 処理能力 150~200着/時



高性能・高効率で仕上げ作業をスムーズに

衣料全体にゆきわたるスチーム噴射により、均一な仕上がりをお約束。噴射量は任意に変えられ、衣料に応じた仕上げができます。また、蒸気吹付室の底面に取り付けた加熱装置により、ドレンをすべて蒸発させるため、水抜配管が不要です。

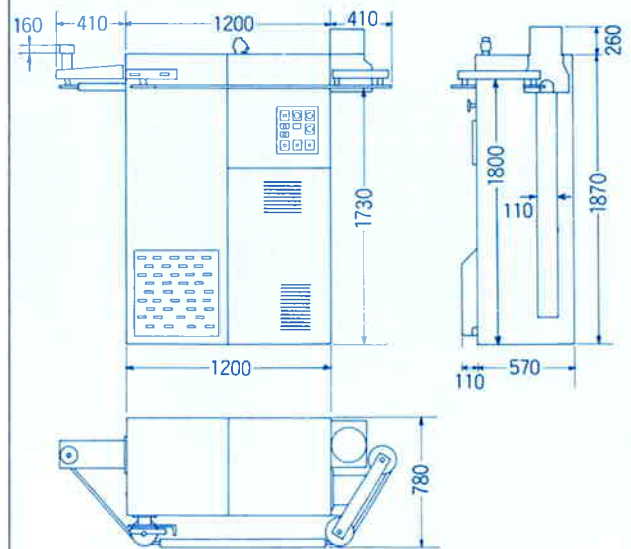
安全性を重視した気配り設計

コンベアチェーンの過負荷およびファンモーターに過電流が流れたときは警報が鳴り、機械は自動停止します。また、品物落下の際にも警報が鳴り、この場合は警報のみと機械の停止が選択できます。

シンプルなデザインで自由にレイアウト

カラーは工場の雰囲気をも明るくする白。回転方向は左右どちらでも選択でき、自由にレイアウトが組めます。

■機械寸法



●工場のレイアウトにより右回り・左回りと両方からお選び下さい。

■仕様

電 源	モ ー タ ー		最高蒸気圧	蒸気消費量	配 管		排気ダクト	最大吊下長
	送 風	搬 送			入 口	出 口		
三 相 200V	送 風	搬 送	7kg/cm ²	45~60kg/時	入 口	出 口	200φ	1510mm
	三相550W	単相60W			3/4B	1 B		

排気ファン 三相200V

※改良のため、お断りなく形状変更をすることがあります。

製造元

株式会社宮田工機

〒587-0065 大阪府南河内郡美原町小寺738-6
TEL. 072(362)0280(代) FAX. 072(362)3618
<http://www.miyatakoki.co.jp>

代理店