

# 仕上げ品質をさらなる高みへ

## 世界標準の仕上りをバージョンアップ



**LP-695J-v2**

伸張型カラー・カフス仕上機



**LP-550J-v3**

ワイシャツ立体仕上機

### ■ 世界基準の仕上げ品質

三幸社の確立した世界基準の仕上がり

### ■ 抜群の生産性

最高の仕上げ品質を保ちながら生産性を最大化

### ■ 基本仕様が選択可能 - LP-550J-v3

- ・タックプレス上下機構...袖付角度に対応、肩・脇ジワを大幅軽減
- ・本タックプレス...美しい剣先・タック仕上げ
- ・高速型プレス...使いやすく、生産性を追求したタックプレス

### ■ ハイブリッド ボディカバー

仕上がり・生産性・扱いやすさの三つを追求した新開発カバー



<http://www.sankosha-mfg.com>

三幸社のサイトにアクセスください  
お役に立つ耳寄り情報満載



株式会社 三幸社  
〒193-0815, 東京都八王子市叶谷町988  
Tel: 042 621 1182 Fax: 042 620 0751

# LP-550J-v3・LP-695J-v2の卓越した特長

New!

タックプレス  
アップ・ダウン機構



New!



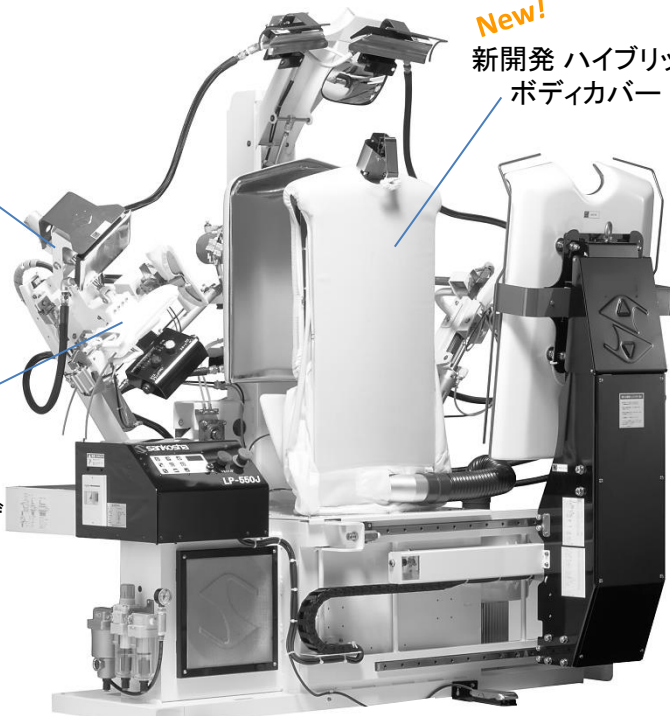
本タックごて  
美しいタック仕上げ



高速タックごて  
簡単・高生産の仕上げ

New!

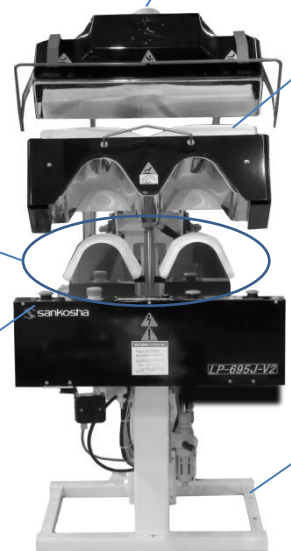
新開発 ハイブリッド  
ボディカバー



LP-550J-v3

パワフル  
プレスシリンダー

テンション型  
襟プレス



LP-695J-v2

プレス圧吸収型  
カフス下ごて

使いやすい  
操作パネル

省スペース  
設計

高速プレス

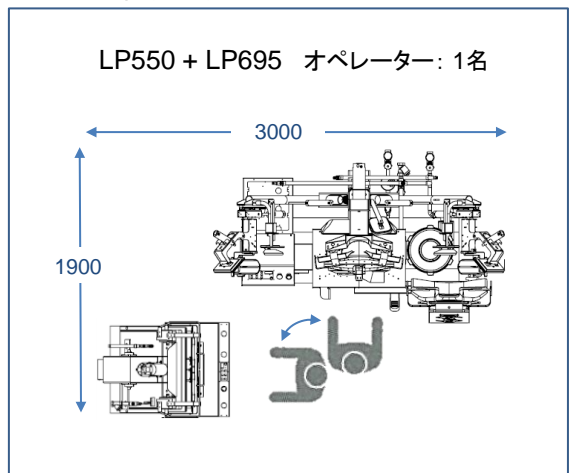
## 最高の品質と信頼性

### 製品仕様

機種名:		LP-550J-V3	LP-695J-V2
電源電圧		三相 200V	単相 200V
消費電力		2.0 kW	0.03 kW
エア	規定圧	0.6 MPa	0.6 MPa
	消費量	38 ℓ / 回	23 ℓ / 回
	配管径	3/8B	3/8B
スチーム	規定圧	0.6 MPa	0.6 MPa
	消費量	40 kg / 時	11 kg / 時
	配管径	入 3/4B, 出 1/2B x 3	入 1/2B, 出 1/2B
正味重量		580 kg	210 kg
寸法 (幅x奥行x高さ) mm		2140 x 1120 x 1850	710 x 1000 x 1620
搬入寸法 mm		1700 x 1120 x 1680	710 x 1000 x 1400

製品デザイン・仕様は予告なく変更になることがあります。

### システム組合せ例

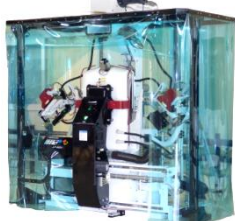


### アクセサリ・周辺機器



ボールフック

プレス待機の  
ワイシャツがけ



クールファン

機械の熱気を効率よく逃がし、  
作業環境を大幅に改善します。

### LP-550J-v3 仕様バリエーション

仕様	カフス上下機構	本タック型	高生産型	価格	備考
タイプ A	●	●	-	¥3,350,000	標準在庫品
タイプ B	●	-	●	¥3,350,000	受注生産 (納期応談)
タイプ C	-	●	-	¥3,200,000	
タイプ D	-	-	●	¥3,200,000	

取扱店



sankosha  
PRESS AND PROGRESS